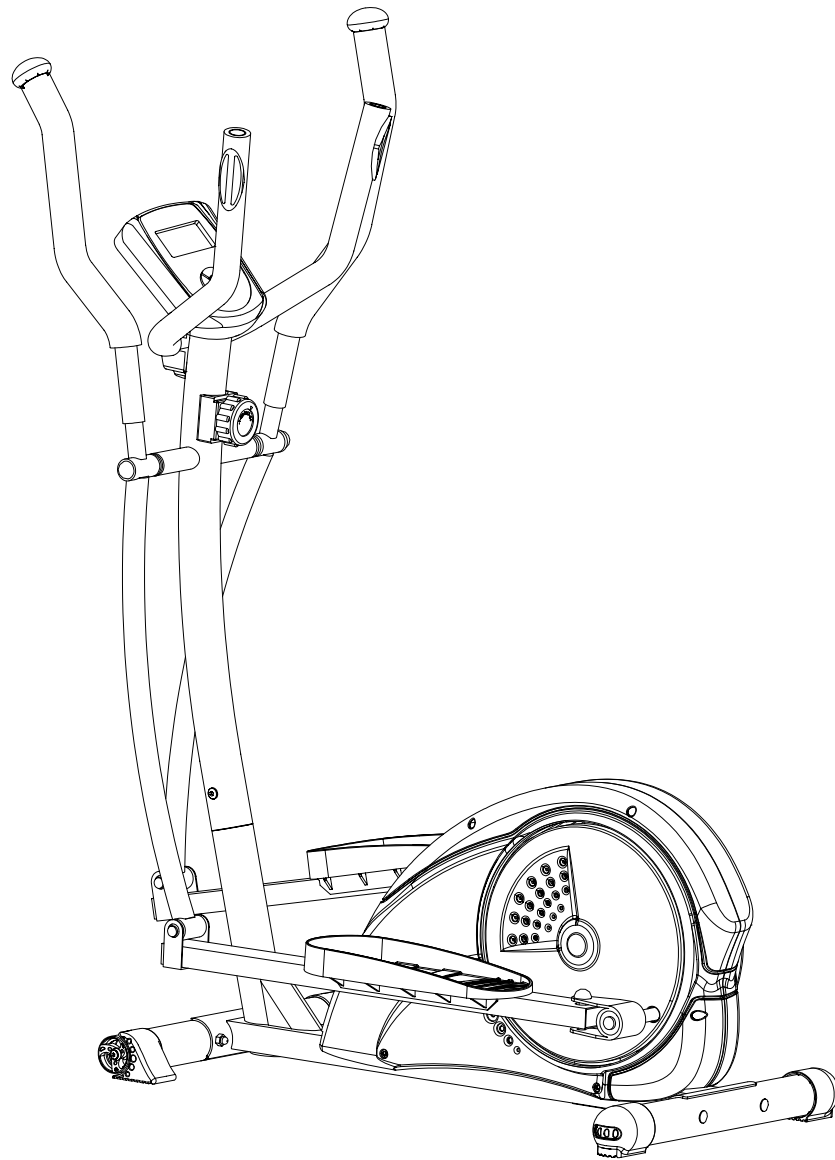


NORDIC[®]

245 elliptical



**NF Product no. 104103
KH-70201
2005-06, version 3**

Sikkerhetsinstruksjoner:

Før du starter treningen bør du konsultere din lege først. Det er anbefalt at du gjennomgår en komplett undersøkelse.

Ikke tren hardere enn hva som er anbefalt for deg, ikke anstreng deg for mye over en lang periode. Hvis du føler noen form for smerte eller ubehag, stopp treningen øyeblikkelig. Ta kontakt med lege.

La trimutstyret alltid stå på en flat jevn overflate. Anbefalt at du har en underlagsmatte under utstyret for å beskytte gulvet eller teppet. Av sikkerhetsmessige årsaker bør du ha 0,5 m fri klaring rundt trimutstyret.

Dette er ikke noe leketøy. Ikke la barna leke på eller rundt trimutstyret. La det aldri stå uten oppsyn.

Gå over trimutstyret med jevne mellomrom. Sjekk at alle skurer og deler til enhver tid er skrudd godt til.

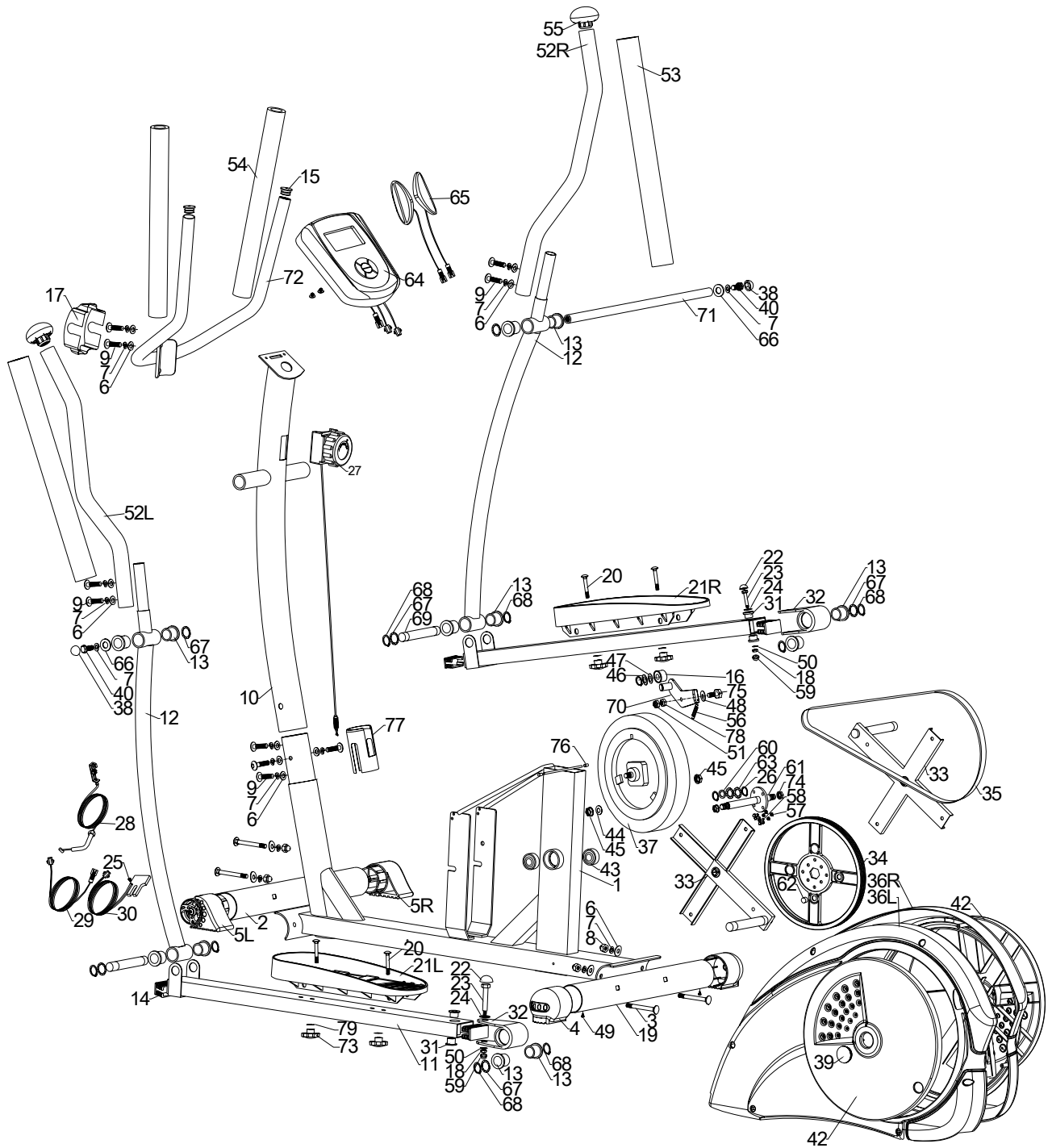
Ha alltid på deg egnede treningsklær og sko når du trener. Ikke bruk for løse klær som kan hekte seg fast. Ikke bruk sko med lærsåle eller høye hæler.

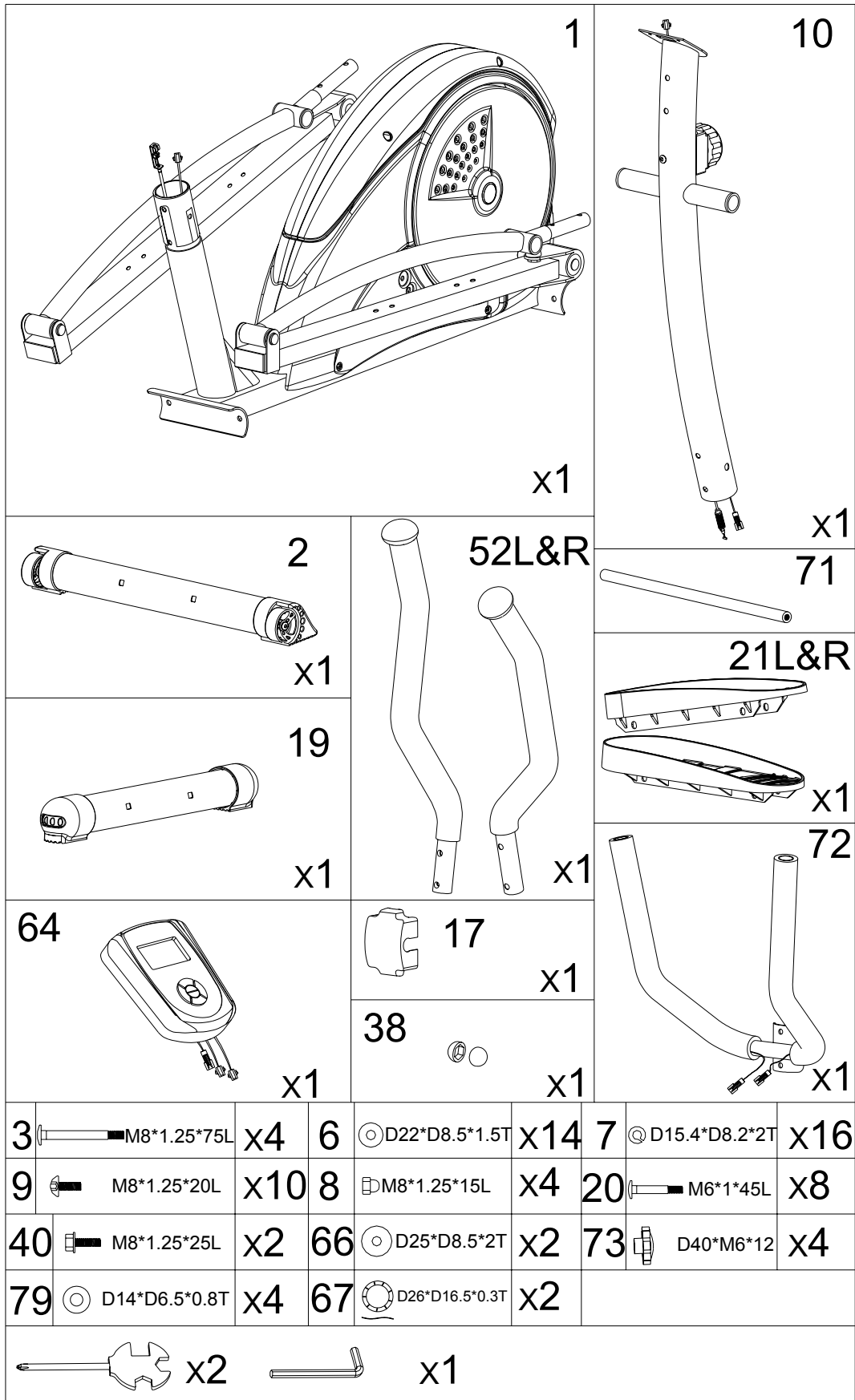
Dette er trimutstyr kun beregnet for hjemmebruk. Maks brukervekt er 110 kg.

VIKTIG:

- Les hele brukerveiledningen før du starter monteringen.
- Ta ut alle deler fra kartongen før du begynner selve monteringen, sjekk at alle deler følger med i esken
- Ikke kast esken før monteringen er komplett
- Bruk alltid egnet verktøy
- Skulle det være defekte deler med i esken, eller at du hører ulyder etter at monteringen er komplett, ta kontakt med butikken hvor du kjøpte utstyret, eller NORDIC FITNESS SERVICECENTER, se neste side.

DETALJERT DELEKART

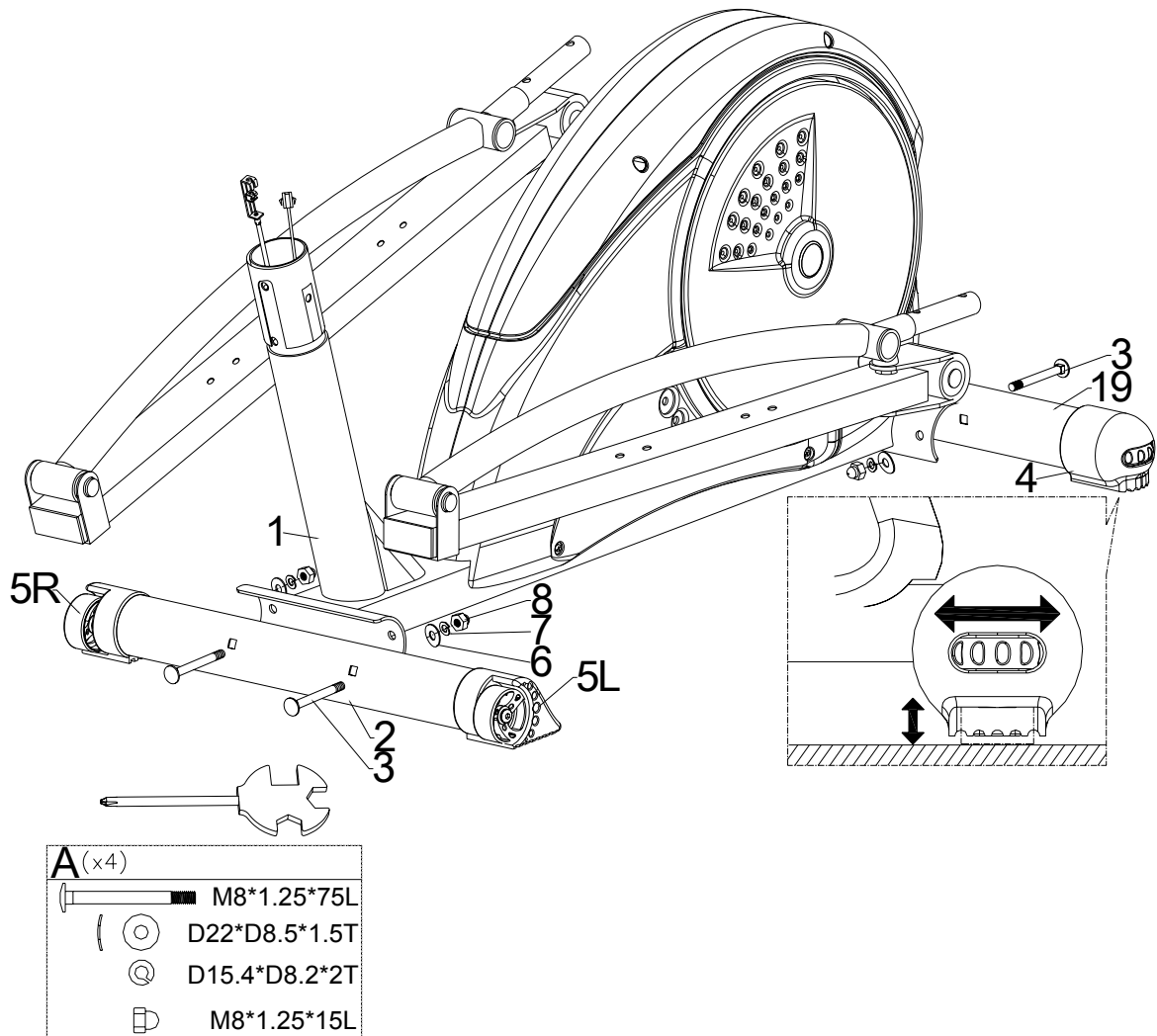




PART LIST

NO.	DESCRIPTION	Q'TY	NO.	DESCRIPTION	Q'TY
1	Hovedramme	1	38	Endekapsel M8	2
2	Fremre stabilisator	1	39	Side deksel	2
3	bolt M8*75L	4	40	Bolt M8*15L	2
4	Bakre fot deksel	2	41	Gummi ball	2
5L	Venstre fot	1	42	Rundt deksel	2
5R	Høyre fot	1	43	Foring	2
6	Curved skive	14	44	Flat skive D21*D10.5*2T	1
7	Spring skiver D15.4*D8.2*2T	16			
8	Mutter M8*15L	4	45	Anti-loose nut 3/8"*26UNF*5T	2
9	Bolt M8*20L	10	46	Flat skive D30*D8.2*3.5T*	1
10	Styrestamme	1	47	Flat skive D50*D8.2*2T	1
11	Pedal feste	2	48	Nylon nut M8	1
12	Pendelben	2	49	Skrue ST4*10L	2
13	Foring D19.15*(D25.6*32)*L(17+3)	14	50	Flat skive D22*D11*2T	2
14	Plastikdeksel 30*60*15L	4	51	Flat skive D50*D10*1T	1
15	Rundt plastik deksel D1'*17L	2	52(L&R)	Styre (L+R)	1+1
16	Løpe hjul	1	53	Gummi D23*390L	2
17	Deksel til styre	1	54	Gummi D23*490L	2
18	Nylon nut M10	3	55	Plastikk beslag	2
19	Bakre stabilisator	1	56	Skive	1
20	Rund skrue	8	57	Mutter M6	4
21(L&R)	Pedal	1+1	58	Skure M6*15L	4
22	Bolt cap M12	2	59	Endestykke M10	2
23	Bolt M10*58L	2	60	Flat skive D22*D16*1.5T	1
24	Flat skive D24*D13.5*2.5T	2	61	Krank aksel	1
25	Skrue M5*10L	1	62	Magnet	1
26	C-shape ring S-17T	2	63	Skive D22.5*D16.8*0.3T	2
27	Motstands controller	1	64	Computer JS-153F	1
28	Nedre motstandskabel	1	65	Håndpuls	2
29	Øvre computer cable	1	66	Flat skive D25*D8.5*2T	2
30	Nedre computer cable	1	67	Sea skive D26*D19.5*0.3T	6
31	Foring D29*D11.9*9T	4	68	C-shaperingD21.5*D17.5*12T	8
32	Universal joint	2	69	Fremre pedal aksel	2
33	Krank	2	70	Plate for løpehjul	1
34	Reim hjul	1	71	Aksel D19*399	1
35	Reim	1	72	Styre	1
36(L&R)	Øvre deksel	1+1	73	Flat skiver D13*D6.5*0.8T	8
37	Magnetic system	1	74	Anti-loose nut	2

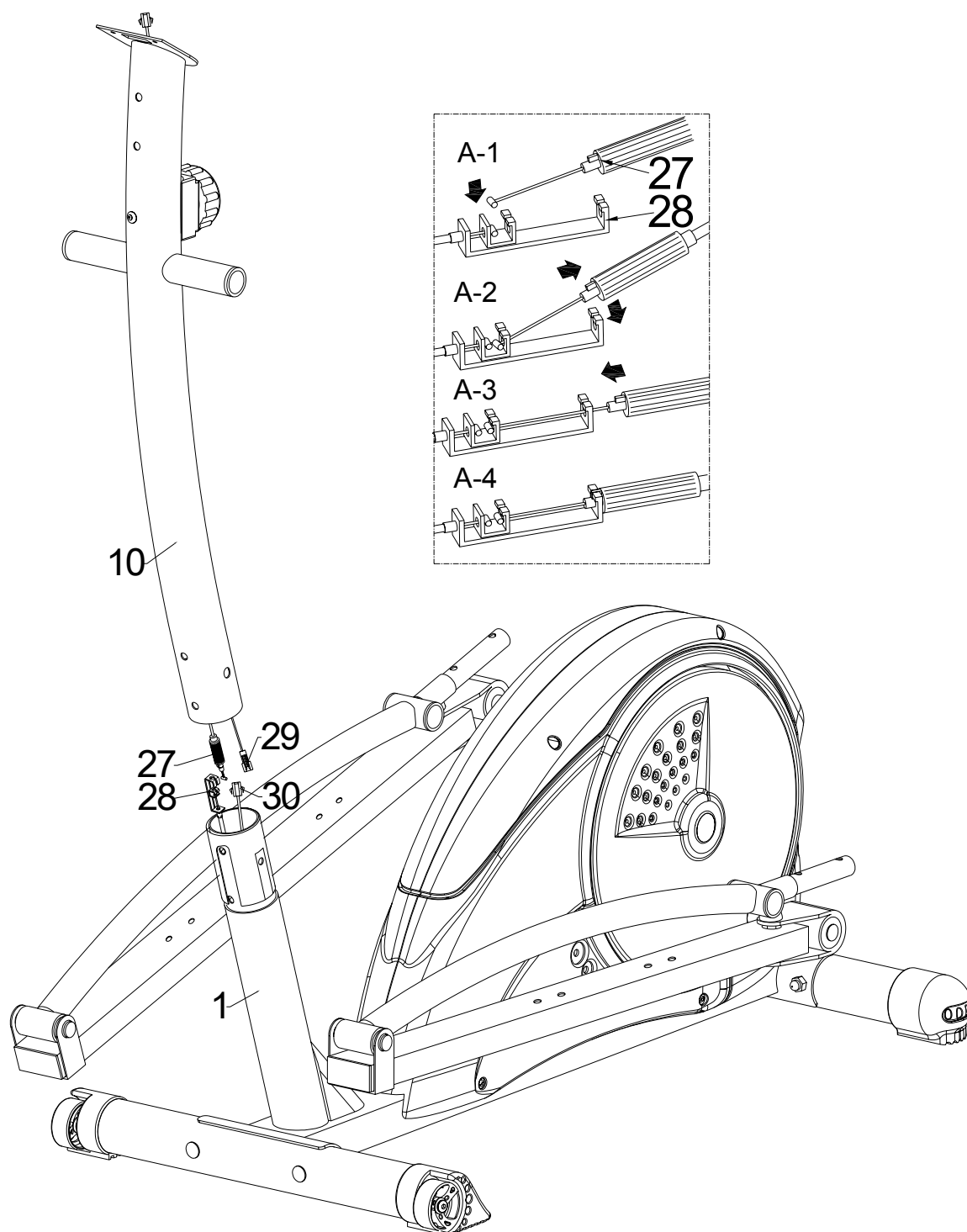
STEP 1



(1) Monter fremre stabilisator (2) og bakre stabilisator (19) til hovedrammen(1) med bolter (3), buet skive (6), spring skive (7) og mutter (8).

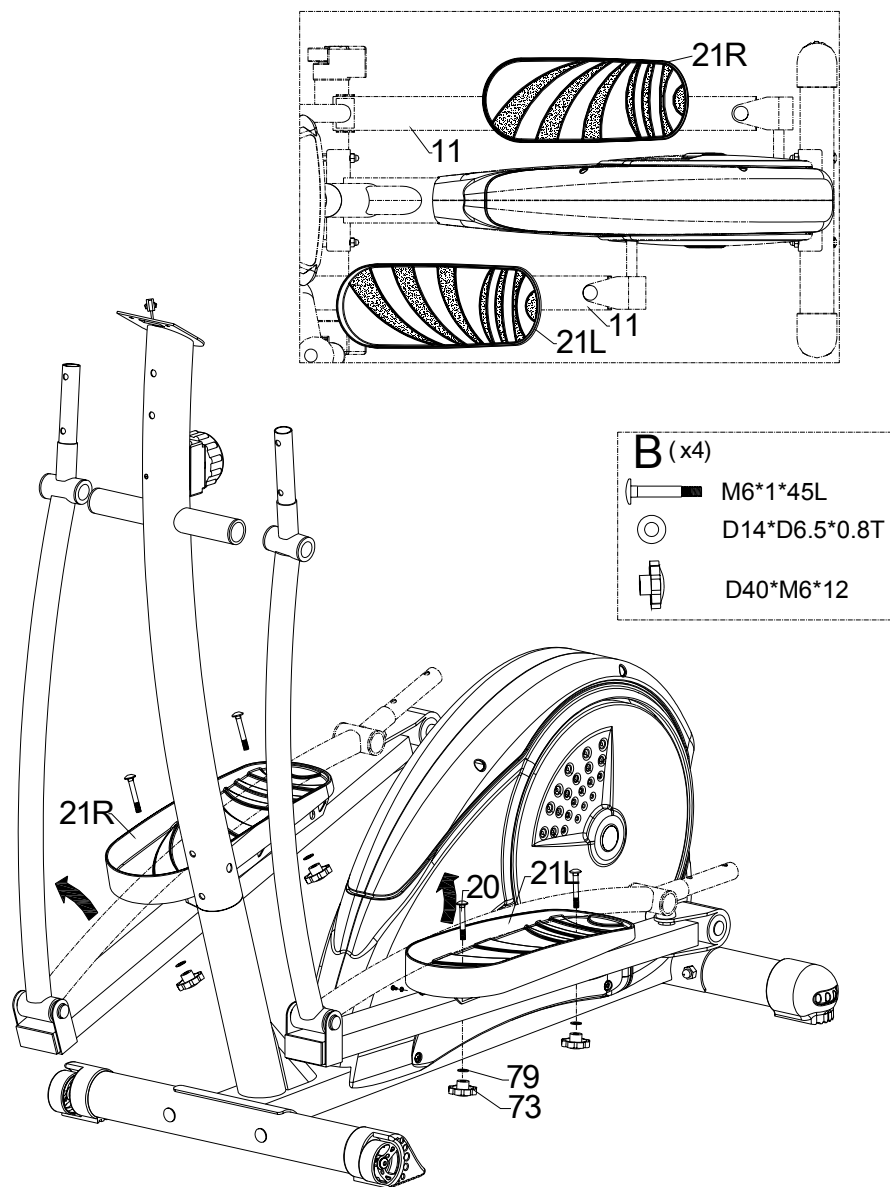
(2) Juster bakre fot (4) slik at apparatet står stødig.

STEP 2



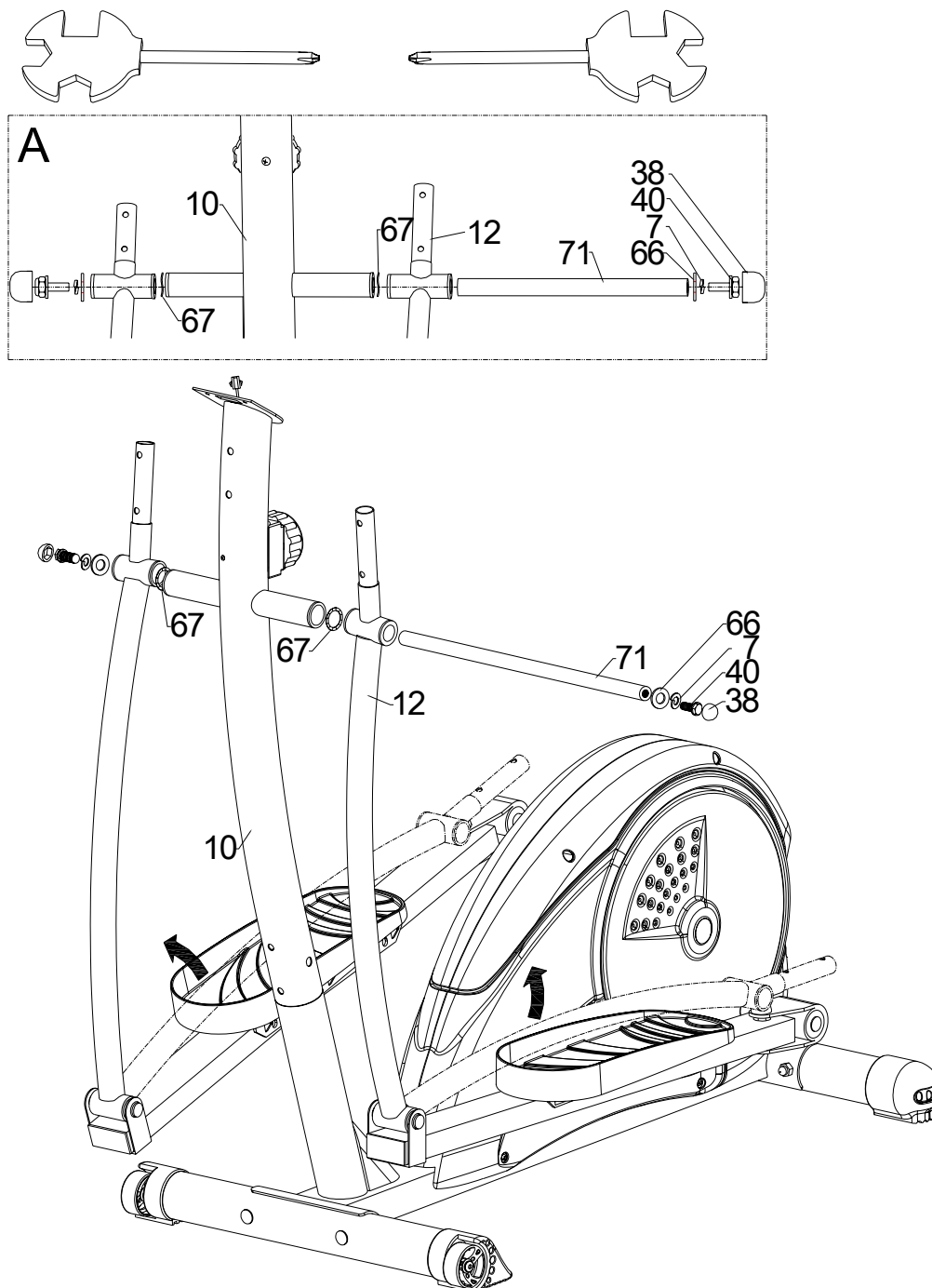
(1) Koble sammen øvre motstandskabel (27) med nedre motstandskabel (28). Det samme gjøres med øvre (29) og nedre computer kabel(30).

STEP 3



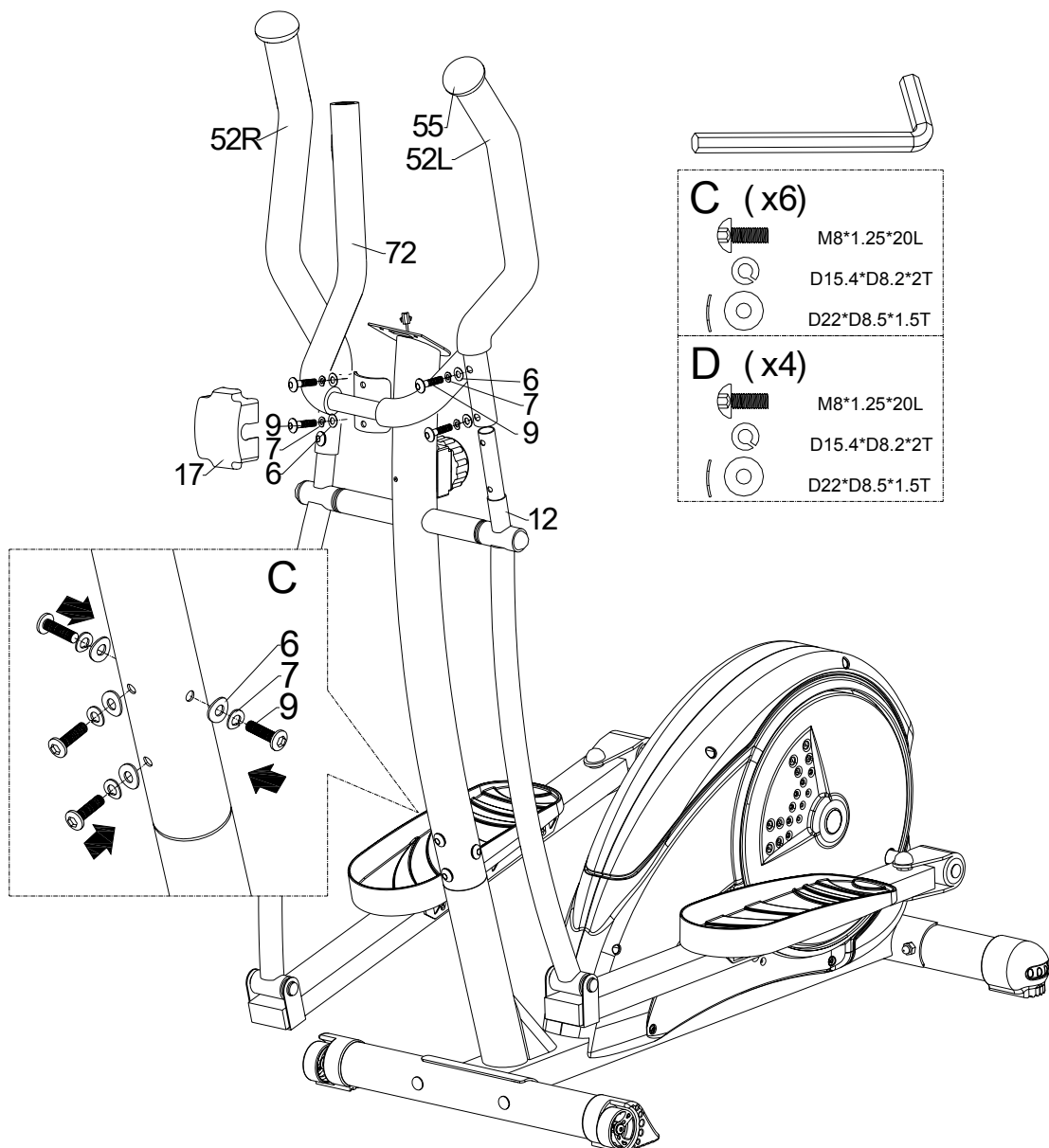
- 1) Monter venstre og højre pedal (21L&21R) på pedalfeste (11) med skrue (20) and flat skive (73)

STEP 4



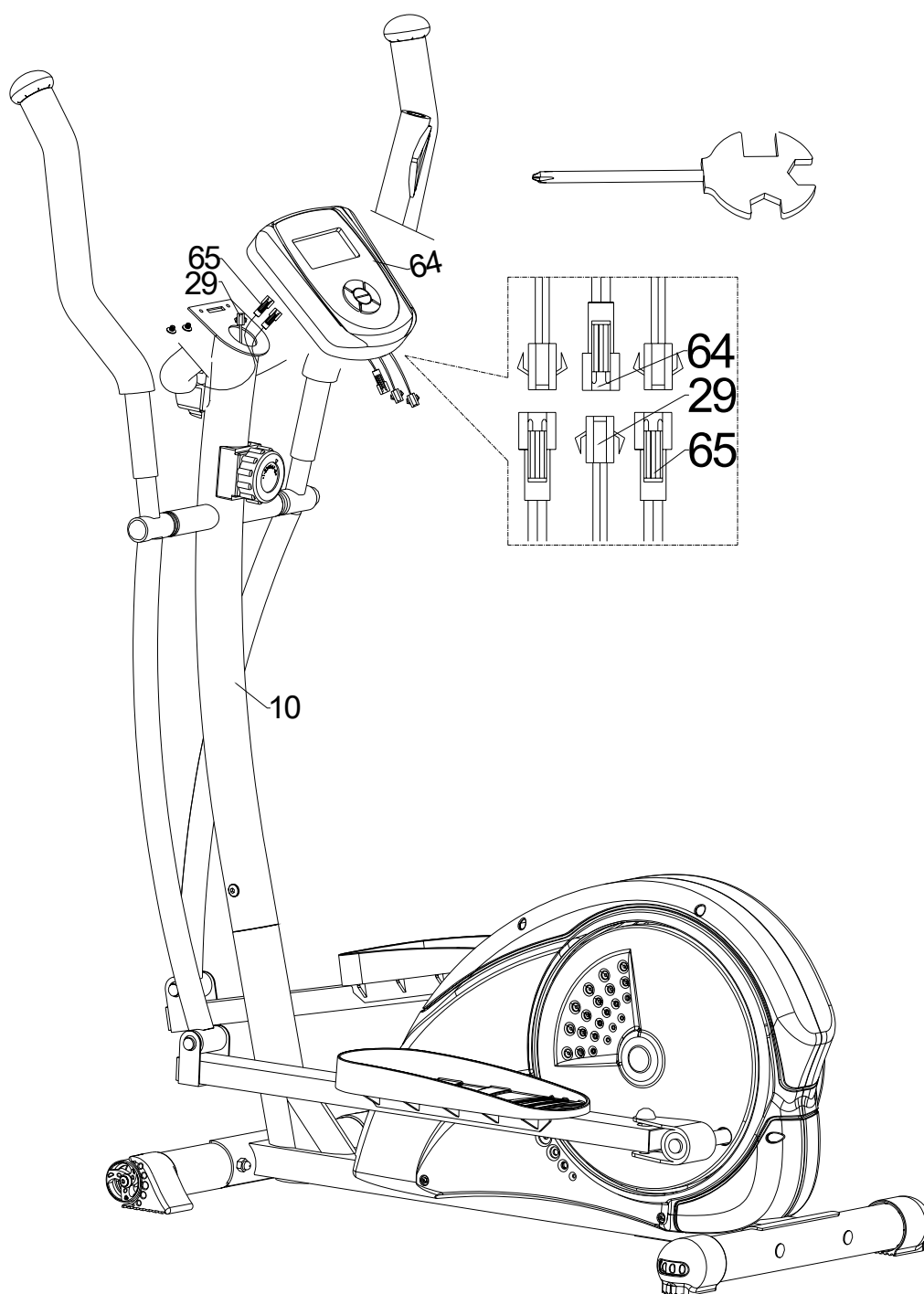
- 1) Monter aksel (71) til det bevægelige pendelbenet (12) og styrestammen (10) med skive (67), flat skive (66), spring skive (7) og bolt (40).
- 2) Fest bolt endekapsel (38) på bolten.

STEP 5



- (1) Monter styret (52L+R) til den bevegelige armene (12) med bolt (9), spring skive (7) og buet skive (6). Fest gummiballene (41) øverst på styrene (52L+R).
- (2) Monter styret(72) til styrestammen (10) med bolt (9), spring skive (7) og bøyd skive (6). Monter plastikk dekslet til styret (17) til styrestammen (72).

STEP 6



- (1) Monter computeren (64) til styrestammen(10) og koble øvre computer kabel (29) og kablen for hånd puls (65) til computeren (64).
- (2) Fest pedalene (21L+R) til pedal festet (11) med skrue (20) og flat skive (73).

Manual for computer



Forklaring på funksjonene i computeren.

Avslått: Computeren vil automatisk slå seg hvis den ikke er i bruk i løpet av 4 min.

Funksjoner:

1. SCAN: Trykk på mode til det blinker på SCAN. Computeren vil veksle hvert 6 sekund mellom TIME-SPEED-DISTANCE-CALORIE-RPM-PULSE
2. TIME: Trykk MODE knappen til du ser et merke kommer frem i posisjonen utfor TIME. Displayet vil da vise denne funksjonen. **Count up:** Hvis du ikke har stilt inn noen tidsverdi, vil computeren telle seg opp fra 00:00~99:59. **Count down:** Hvis du har stilt inn en ønsket tidsverdi mellom 1:00~99:00 minutter, vil computeren telle seg ned mot null, en alarm vil pipe når den er ferdig med å telle ned
3. SPEED vil vises i hoveddisplayet. Displayet vil da vise aktuell hastighet, fra 0.00 ~ 99.9 Km/t
4. DIST: Trykk på MODE knappen til du ser et merke kommer frem i posisjonen utenfor DISTANCE. Displayet vil da vise aktuell tilbakelagt distanse.
5. PULSE: Computeren viser hvordan puls du har under treningsøkten. Hvis du ikke har hendene på pulsfølerne, vil computeren vise 0 i displayet.
6. RPM: Viser antall tråkk pr. minutt.

Key funksjoner:

Det er 3 hovedknapper på computeren og de har følgende funksjoner:

SET: Når computeren er i stoppmodus, trykk på denne for å komme inn i den verdien du ønsker å justere.

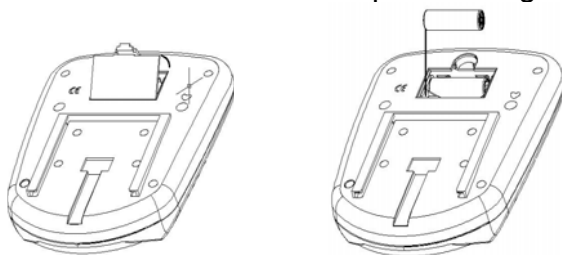
RESET Når computeren er i STOPP mode, hold denne inne i noen sekunder for å nullstille computeren.

MODE:

1. Ved å trykke på knappen MODE kan du velge hvilken funksjon som skal innstilles. De funksjonen dette gjelder er: TIME – DIST – CAL – PULSE - SPEED
2. Før du starter å trene kan du trykke på knappen for å stille inn verdier på noen funksjoner. TIME – DIST – CAL.
3. Hold over 3 sekunder og funksjonen vil lagre verdien

BATTERI SKIFTE

1. Sett inn 2 stkf AA or UM-3 batterier.
2. Hvis computeren ikke virker, ta ut batteriene igjen og vent 15 sek før du setter de inn igjen.
3. Når batteriene blir fjernet, nullstiller alle verdiene i computeren seg.



Treningsråd

Belastning

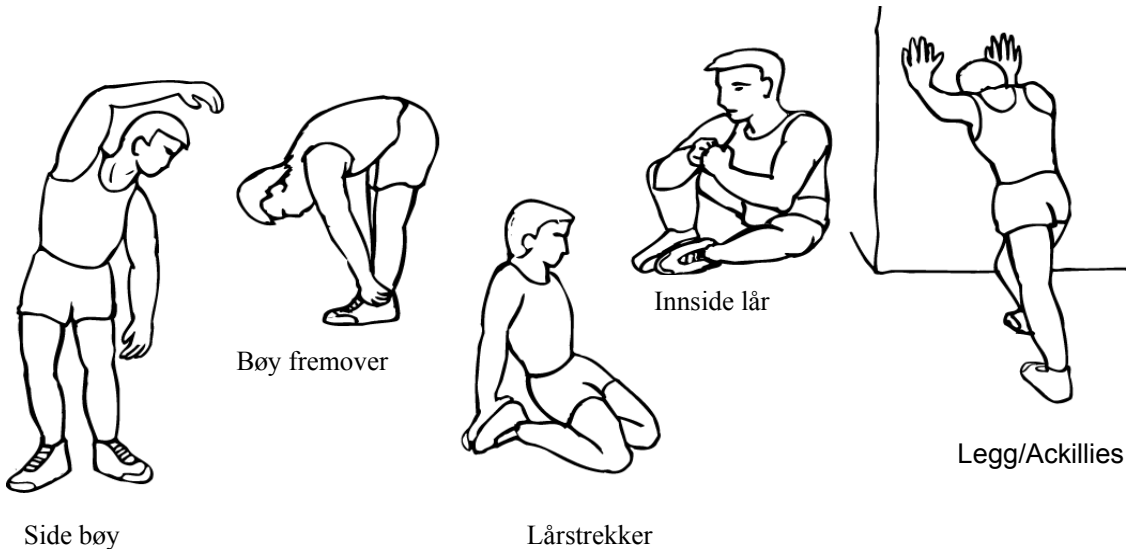
Belastningen justeres ved å skru på motstandsregulatoren som er festet på styrestammen.

Motstandsregulatoren går fra 1 til 8, hvor 1 er det letteste og 8 det tyngste motstandsnivået.

Å trene på din nye maskin vil gi deg flere fordeler. Det vil forbedre din fysiske form, gjøre deg sterkere.

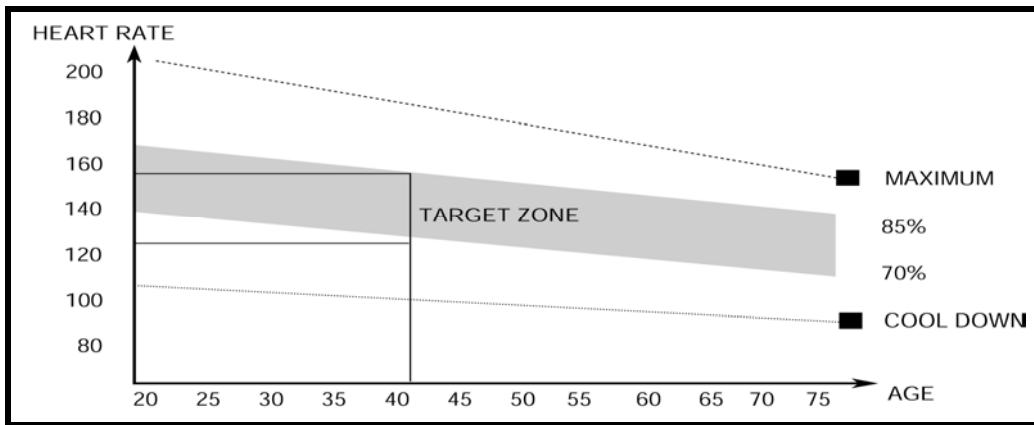
1. Oppvarmingsfasen

Denne fasen får i gang blodløpet sånn at kropp og muskler er varme når du begynner på selve treningsøkten. Oppvarming er med på å forhindre skader og kramper. Det anbefales at du strekker ut forsiktig også i oppvarmingsfasen. Se øvelser nedenfor. Hold for maks 30 sekunder, ikke tøy så mye at det gjør vondt. Oppvarmingsfasen bør vare i 5-10 minutter.



2. Treningsfasen

Dette er fasen hvor innsats skal legges ned. Etter regelmessig trening vil du merke at muskler og legger blir mer fleksible. Her kan du virkelig ta i, men det er viktig at man greier å opprettholde et jevnt tempo gjennom hele treningsøkten. Pulsene bør ligge som vist på tabellen under.



Denne fasen bør vare fra minimum 12 minutter og oppover.

3. Nedkjølningsperioden

Denne fasen er for at puls og muskler skal få en god avslutning på treningsøkten. Er egentlig en repetisjon på oppvarmingsfasen, du reduserer tempoet, hold på i ca 5 minutter. Tøyeøvelsene bør nå repeteres.

Etter hvert som du har trent en del regelmessig, blir det kanskje nødvendig å trene lengre og hardere for og oppnå treningseffekt. Det er anbefalt at du trener minimum 3 ganger i uka.

Muskel bygging

For å bygge muskler på din trimsykkel, er du nødt til å ha på høy motstand. Dette vil gi større belastning på legger og muskler, og kan føre til at du ikke orker å trene så lenge som du kanskje ønsket. Viktig at du reduserer hastigheten på tråkket, sånn at pulsen hele tiden ligger innenfor tabellen på forrige side.

Problemer? Sjekk dette

Computer virker ikke som den skal: Hvis computeren ikke virker som den skal, sjekk at nedre computer kabel er festet sammen med øvre computer kabel, sjekk at ledningen er festet i computeren. Når du har sjekket dette og computeren fortsatt ikke virker, sjekk batteriene.

Ingen motstand: Hvis det ikke er noe motstand på tråkket, vær vennlig og sjekk at den øvre motstandskabel er festet sammen med nedre motstandskabel.

Kundeservice

Om det skulle oppstå feil ved ditt produkt, ber vi dem gjøre følgende:

- Gå gjennom monteringsanvisningen for å sjekke om produktet er riktig montert.
- Hvis computeren ikke fungerer, sjekk om batteriene er intakte, samt at alle ledninger er koblet sammen.
- Ta kontakt med Nordic Fitness Servicesenter dersom problemet vedvarer.

For øvrige tekniske spørsmål vedrørende ditt produkt, ta kontakt med Nordic Fitness Servicesenter. Nesten samtlige av de spørsmål eller problemer som måtte oppstå, kan løses ved å snakke med en av Nordic Fitness sine serviceansvarlige.

For tekniske og brukermessige spørsmål, kontakt:

Nordic Fitness AS
Strandveien 33, 3050 Mjøndalen
Postboks 21, 3051 Mjøndalen

Servicesenter: 32 27 27 27
Hovedkontor: 32 27 27 00
Telefaks: 32 27 27 01
Epost: post@nordicfitness.no

Åpningstider Nordic Fitness Servicesenter i sesong: Mandag – Torsdag kl. 10.00 – 19.00
Fredag kl. 10.00 – 14.00



Denne manualen er ment som et hjelpemiddel til brukerne. Vi kan ikke garantere for feil i oversettelsen, eller tekniske endringer på produktet.